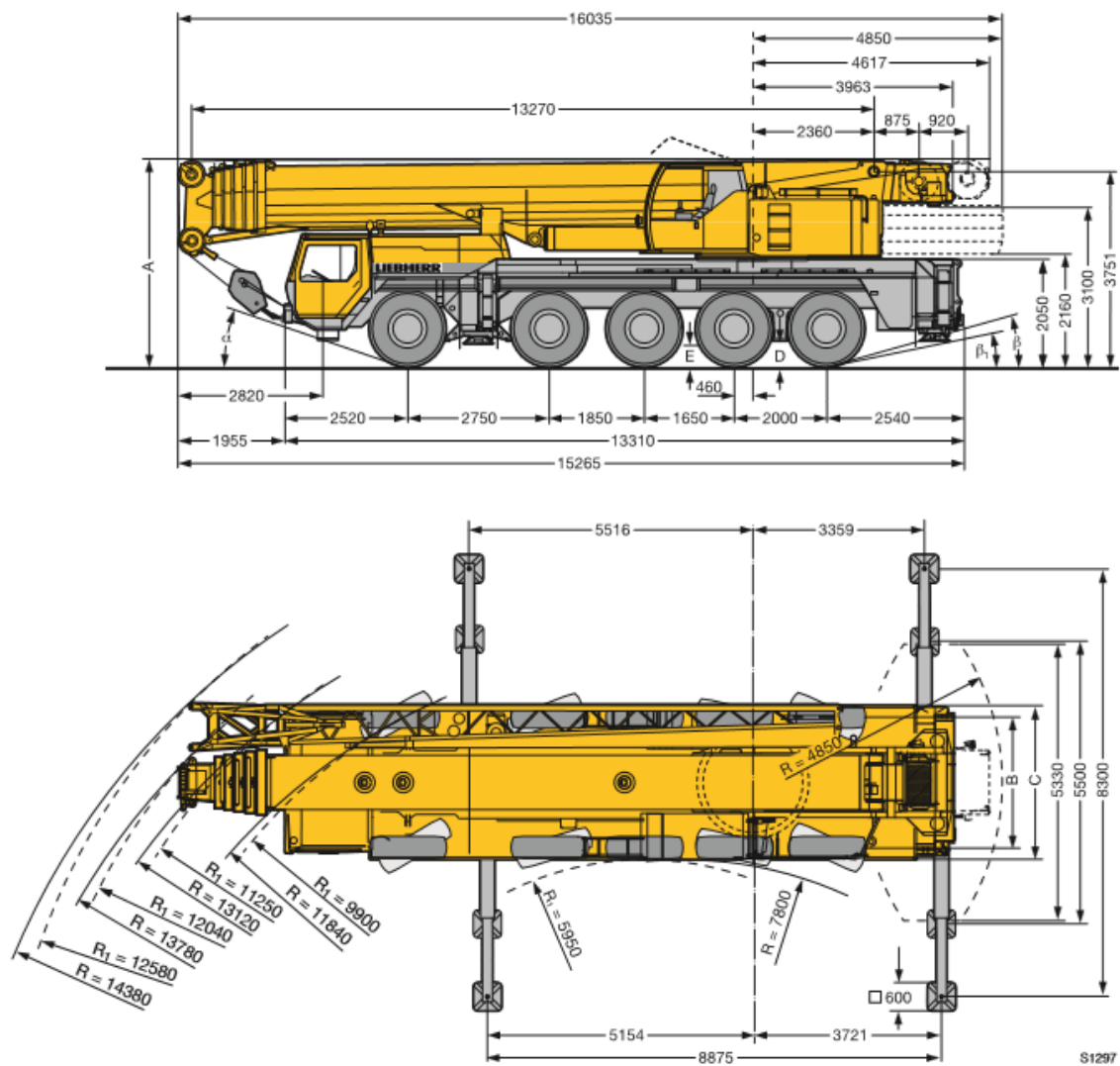





LIEBHERR LTM 1200/1



R₁ = mit unabhängiger Hinterachslenkung / with independent rear-axle steering / à direction essieu arrière indépendante

	Maße / Dimensions / Encombrement mm								
	A	A	B	C	D	E	α	β	β_1
16.00 R 25	4000	3850	2552	3000	410	370	21°	17°	13°
20.5 R 25	4000	3850	2702	3230	410	370	21°	17°	13°

* abgesenkt / lowered / abaissé